

ELCB 트립상태에서 누전점 탐지 가능!

AC 누전점 탐지기

[모델명: WSD-350]

❖ 구성

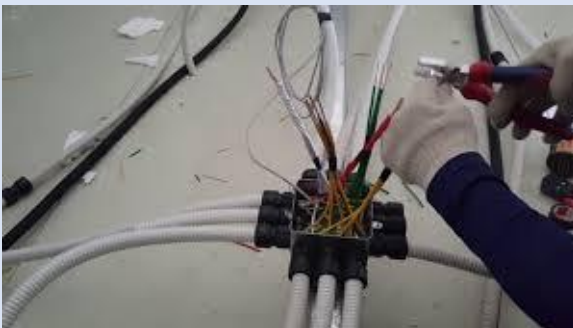


펄스전류 발신기



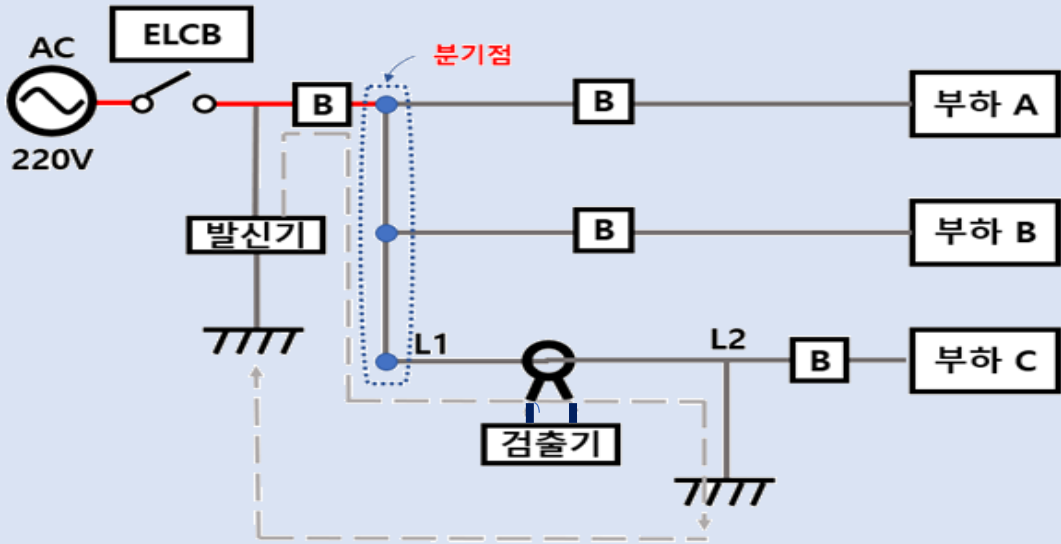
검출기

- 누전차단기가 누전으로 트립된 경우에 가로등과 같은 선로를 등주 회로별로 분리하지 않고도 누전점을 신속하게 찾을 수 있음
- 현재 방식의 메거는 모든 선로를 분리한 후에 회로별로 절연저항을 측정하여 누전선로를 찾음으로써 많은 시간이 소요됨



← 현재 각 선로를 분리하여 누전선로를 찾는 작업방식

❖ 작동 원리 및 사용방법



- 1) 각 부하들을 각각 분리하지 않고 B상 모선에 펄스전류 발신기의 적색 클립을 연결하고 흑색클립은 접지선로에 연결한 후 전원을 인가하면 펄스전류 발신램프가 점멸한다.
(램프가 점멸하지 않을 경우 DC 12V 어댑터 연결)
- 2) 검출기의 전원을 켜고 머터기의 지침이 순간적으로 좌우로 움직이는지 확인한다.
(움직이지 않을 경우 검출기 뒤 뚜껑을 열고 9V건전지 교체)
- 3) 검출용 클램프CT를 분기된 선로마다 클램프하여 검출기 지침이 좌우로 진동하는 누전선로를 찾는다.
- 4) 위 그림에서는 부하 C 선로가 누전된 선로이며 L2가 누전지점이다. 그림과 같이 누전지점을 찾기 위해 CT를 L1과 L2사이에 클램핑하면 검출기 지침이 좌우로 움직이고 L2와 부하 C 사이에서는 움직이지 않는다. 이와 같은 방법으로 누전지점을 빨리 정확하게 찾을 수 있다.

❖ 주요규격

▪ 펄스전류 발신기

- 출력전압 : 펄스 350 V 이하
- 입력전압 : DC 12 V (연축전지 1.2 A)
- 펄스 주파수 : 2 Pulse/sec
- 출력전류 : 4 mA 이하
- 연속사용시간 : 30시간 이상
- 중 량 : 약 1.6 kg (전선포함)
- 외 형 : 200(L) X 120(W) X 75(H) mm

▪ 검출기

- 동작전압 : 9V DC (6F22)
- 사용시간 : 연속 20시간 이상
- 레벨 메터 : ± 5
- 최소검출전류 : 1 mA
- 누전검출저항 : 200 k Ω 미만
- 중 량 : 약 300 g
- 외 형 : 150(L) X 80(W) X 45(H) mm

▪ 클램프 CT

- 클램프 내경 : 32mm
- 전선 길이 : 30 cm
- 중 량 : 약 100 g (전선포함)

❖ 납품실적

✓ 가로등 유지보수업체



판매원 : (주) 재신정보

군포시 공단로 284, 한림벤처타운 511호 Tel : 031-388-7874

www.jsdata.co.kr support@jsdata.co.kr

제조원 : 우신기전